

**MOTORI PER VENTILCONVETTORI**

Motori monofase a condensatore permanente, 4 poli, mono o bi-albero, 3 velocità (Mod. I23) o 6 velocità (Mod. I26). Potenza utile fino a 600W.

Classe di isolamento "B". Classe di protezione IP20.

**FAN-COIL MOTORS**

Single-phase, PSC motors, 4 poles, either single or double shaft, either 3-speed (Mod. I23) or 6-speed (Mod. I26).

Output power 600W.

Insulation class "B". Protection class IP20.

**MOTEURS POUR VENTILCONVECTEURS**

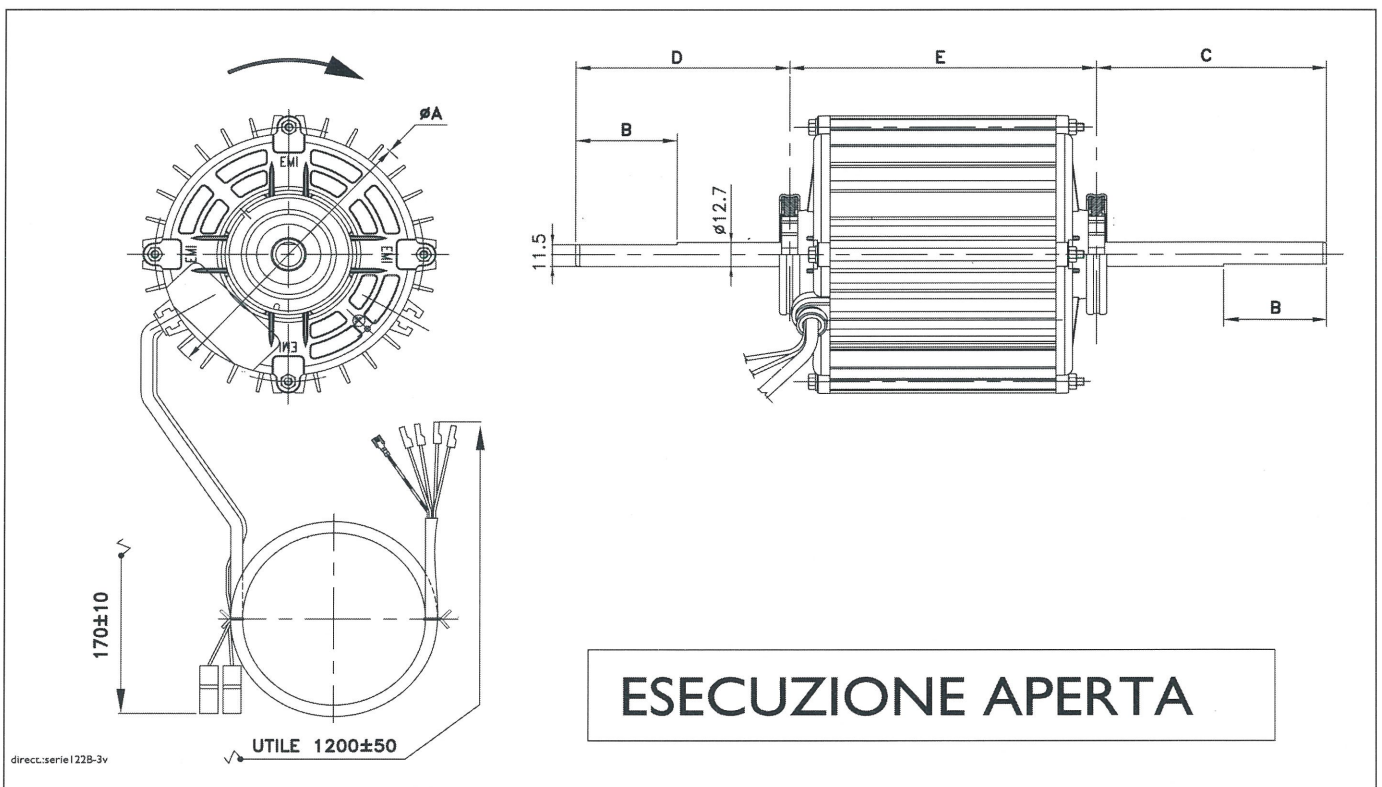
Moteurs monophasés avec condensateurs, permanent, 4 pôles, mono ou bi-arbre, 3-vitesses (Mod. I23) ou 6 vitesses (Mod. I26). Puissance utile jusqu'à 600W.

Isolation en classe "B". Classe de protection IP20.

**MOTOREN FÜR GEBLÄSEKONVEKTOREN**

Einphasen Motoren mit ständig laufendem Kondensator, 4 Polen, ein oder zwei Wellen, 3-Geschwindigkeiten (Mod. I23) oder 6-Geschwindigkeiten (Mod. I26). Nutzleistung bis 600W.

"B" Klasse Isolierung. Motorschutz IP20.



direcc:serieI22B-3v

Modello	Watt Out	Codice	A	μF	B	C	D	E	W	Peso (Kg)
123B-50250/7	250	4136.2311	2	8	100	204	204	151	250/470	6.000
123B-60420/2	420	4136.6002	2,7	12,5	100	182	182	165	420/820	6.800
123B-80600/5	600	4136.8005	4,7	16	100	182	182	197	600/1080	8.500

**N.B.** - Dimensioni e valori non impegnativi. Ci riserviamo il diritto di apportare in qualsiasi momento le modifiche giudicate opportune.

**N.B.** - Dimensions and figures are not committing. Any change can be made at our own option at any moment.

**N.B.** - Les dimensions et les valeurs sont approximatives. Nous nous réservons toujours le droit d'apporter les modifications jugées opportunes.

**N.B.** - Dimensionem und Daten sind nicht verbindlich. Wir behalten uns immer das Recht vor, wünschenswerte Änderungen an unserem Material vorzunehmen.